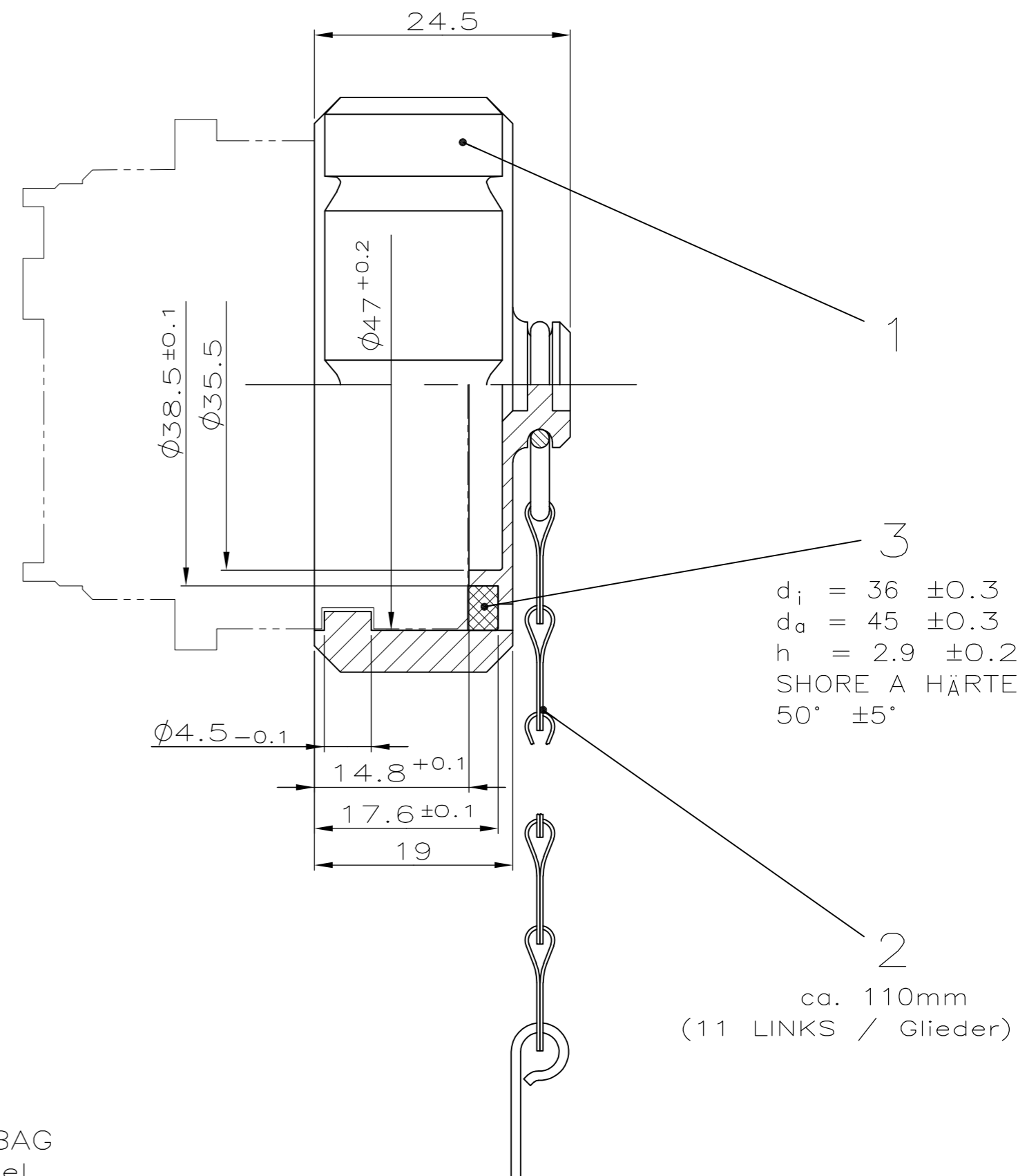
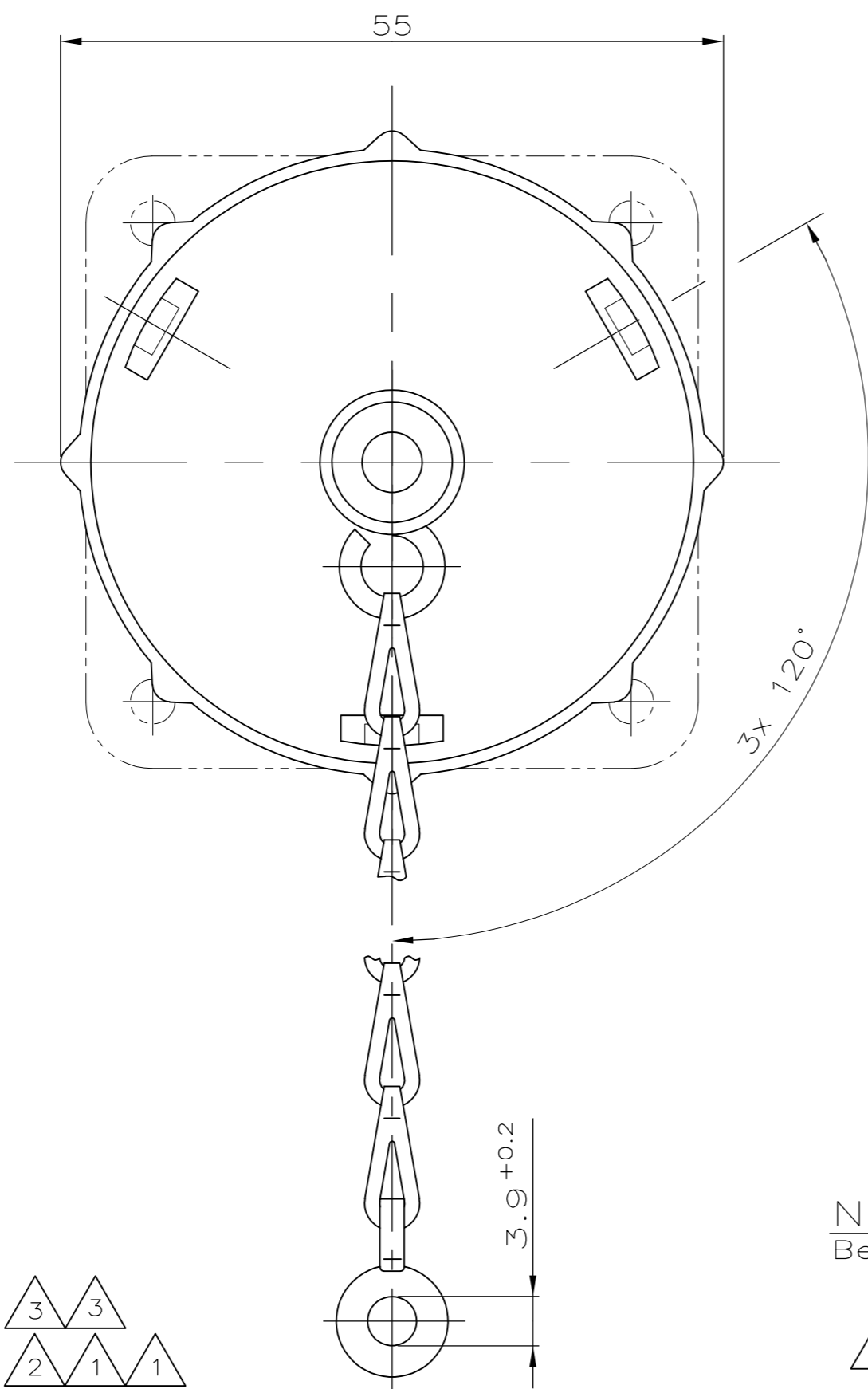


THIS DRAWING IS UNPUBLISHED.
VERTRAULICHE UNVERÖFFENTLICHTE ZEICHNUNG

RELEASED FOR PUBLICATION
FREI FUER VERÖFFENTLICHUNG
ALL RIGHTS RESERVED.
ALLE RECHTE VORBEHALTEN

USED ON: 926742, 926744

LOC	DIST	REVISIONS					
A1	-	P	LTR	DESCRIPTION	DATE	DWN	APVD
		G		SEALING CAP RESIN MATERIAL CHANGED	18DEC2013	TJ	JK



$d_i = 36 \pm 0.3$
 $d_a = 45 \pm 0.3$
 $h = 2.9 \pm 0.2$
 SHORE A HÄRTE
 $50^\circ \pm 5^\circ$

ca. 110mm
(11 LINKS / Glieder)

NOTES:
Bemerkungen:

- 1 PACKED IN PLASTIC BAG
Verpackt in Poly-Beutel
- 2 120 PIECES PACKED IN CARTBOARD-BOX
120 Stück verpackt in Karton
- 3 OBSOLETE

3	3		
2	1	1	
F	F	G	REV
827155-3	827155-2	827155-1	Bestell-Nr. ORDER-NR.

QTY	POS.	DESCRIPTION	MATERIAL	COLOR
-	-	-	-	-
-	1	828580-2	FKM	BLACK
1	-	828580-1	Si	NATURAL
1	1	827148-1	Ms63 F38	BLACK
1	1	926746-1	PA66/6-GBF	BLACK
		Einzelteil-Nr. SINGLE PART-NO.	Werkstoff MATERIAL	Oberfläche/SURFACE Farbe/COLOR

THIS DRAWING IS A CONTROLLED DOCUMENT.
DIESE ZEICHNUNG IST EIN KONTROLLIERTES DOKUMENT.

DIMENSIONS: MASSENHEITEN mm

TOLERANCES UNLESS OTHERWISE SPECIFIED: n. ISO 8015

0 PLC	± 0.5 mm
1 PLC	± 0.5 mm
2 PLC	± -
3 PLC	± -
4 PLC	± -

FINISH/OBERFLÄCHE/FARBE

DWN Häggman 22.09.81
CHK Romak 30.09.81

TE Connectivity

SEALING CAP ASSY FOR SOCKET; SIZE 28
Staubkappe kplt. f. Steckdose; Gr. 28

SIZE A2 CAGE CODE 00779 DRAWING NO. ZEICHNUNGS-NR. 827155 RESTRICTED TO NUR FUER -

CUSTOMER DRAWING / KUNDENZEICHNUNG SCALE MASSSTAB 2:1 SHEET BLATT 1 OF 1 REV G